

3i-0702-1B-CC

HARDERBACK

Maletas Industriales | Maletines Militares
Estuches de Protección | Cajas Polipropileno
Mochilas Resistentes | Cajas Biométricas



Colores



Especificaciones (Largo x Ancho x Profundo)

Exterior:

[8.63" x 3.14" x 1.56"]
[21.92 x 7.98 x 3.96 cm]

Interior:

[7.76" x 2.15" x 1.3"]
[19.71 x 5.46 x 3.30 cm]

Peso:

[0.36 lb] [0.16 kg]

Certificaciones

MIL-C-4150J / MIL-STD-810F

[Características]

SKB iSeries Moldeado por inyección Mil-Standard
Los estuche impermeables están moldeados de resina de copolímero de polipropileno de muy alta resistencia

- Diseño resistente al agua y al polvo
- Convenientes ruedas de deslizamiento silencioso
- Resistente a los Rayos UVdisolventes, corrosión, hongos (MIL-STD-810F).
- Resistente al daño por impacto (MIL-STD-810F).

[Configuraciones]

- Sin Foam, Vacío
- Con Foam configurado para dos Puros

[Accesorios]

- 1SKB-PDL-C
 - Candado con cable SKB TSA



[1SKB-PDL-C]



[1SKB-PDL]

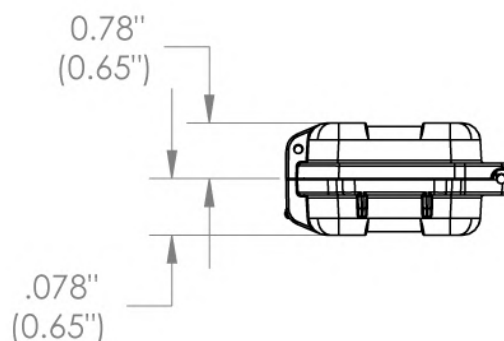
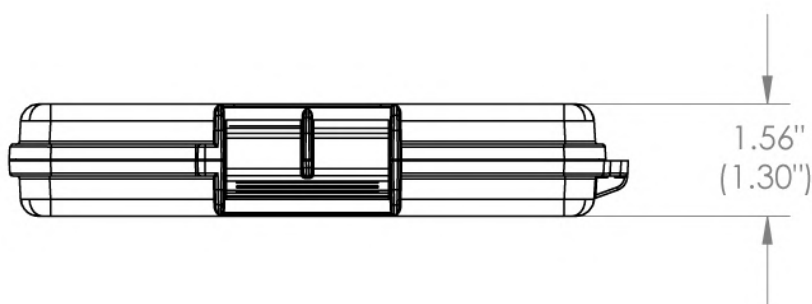
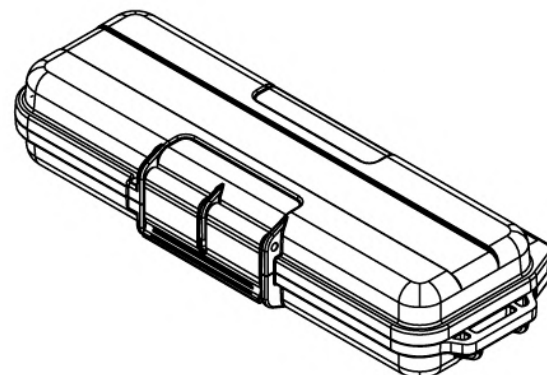
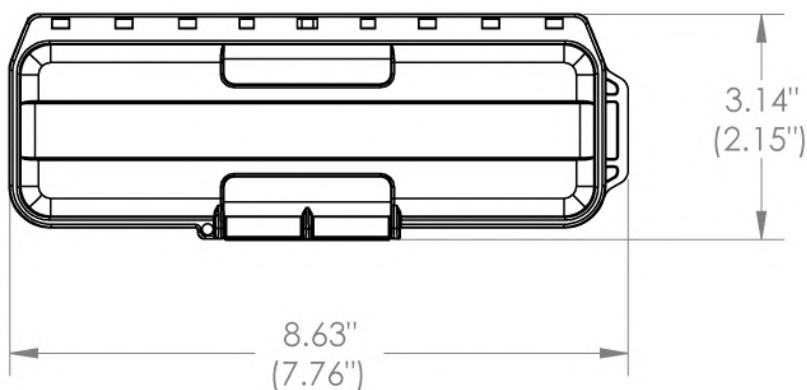
[CDMX] 55.1328.0711- 55.8851.8725
[WhatsApp] 55 3851 2609
www.seahorse.mx www.harderback.com

HARDERBACK

3i-0702-1B-CC

HARDERBACK

Maletas Industriales | Maletines Militares
 Estuches de Protección | Cajas Polipropileno
 Mochilas Resistentes | Cajas Biometricas



3i-0702-1

NOTE: DIMENSIONS IN (X.XX) ARE ID

Case Series:	3i series	Dimensions (for reference only)				
Case part#	3i-0702-1		Length	Width	Overall	Base / Lid
			left to right	front to back	height	height
Weight:		Exterior	8.63"	3.14"	1.56"	0.78"-0.78"
		Interior	7.76"	2.15"	1.30"	0.65"-0.65"