

3i-0705-3B-C

HARDERBACK

Maletas Industriales | Maletines Militares
Estuches de Protección | Cajas Polipropileno
Mochilas Resistentes | Cajas Biométricas



Colores



Especificaciones (Largo x Ancho x Profundo)

Exterior:

[8.36" x 6.70" x 3.83"]
[21.23 x 17.02 x 9.73 cm]

Interior:

[7.50" x 5.00" x 3.25"]
[19.05 x 12.70 x 8.26 cm]

Peso:

[1.26 lb] [0.57 kg]

Certificaciones

MIL-C-4150J / MIL-STD-810F
/ MIL-STD-648C

[Características]

SKB iSeries Moldeado por inyección Mil-Standard
Los estuche impermeables están moldeados de resina de copolímero de polipropileno de muy alta resistencia

- Diseño resistente al agua y al polvo
- Convenientes ruedas de deslizamiento silencioso
- Resistente a los Rayos UV disolventes, corrosión, hongos (MIL-STD-810F).
- Válvula de equalización de presión ambiente
- Resistente al daño por impacto (MIL-STD-810F).
- Bisagra moldeada para mayor protección

[Configuraciones]

- Sin Foam, Vacio
- Con Foam precortado

[Accesorios]

- 3i-HD73
 - Manijas sobremoldeadas acolchadas.
- 1SKB-PDL-C
 - Candado con cable SKB TSA
- 3i-PMCK
 - Panel Mount Clip Kit para los case de la serie 3i



[3i-HD73]



[1SKB-PDL-C]



[1SKB-PDL]



[3i-PMCK]

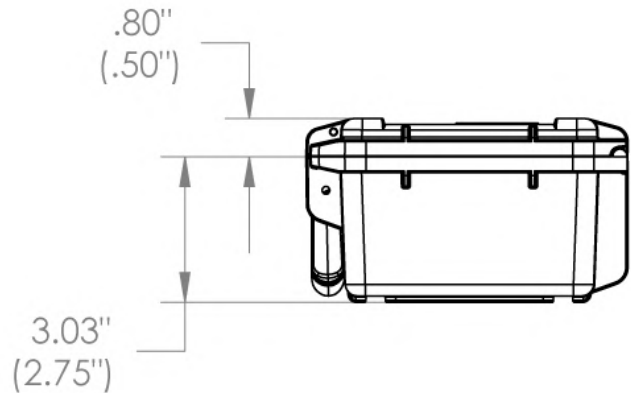
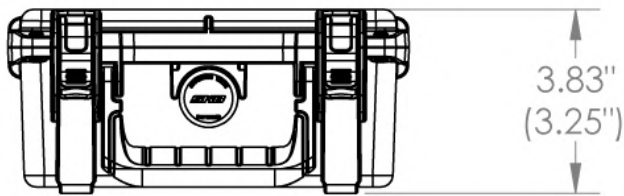
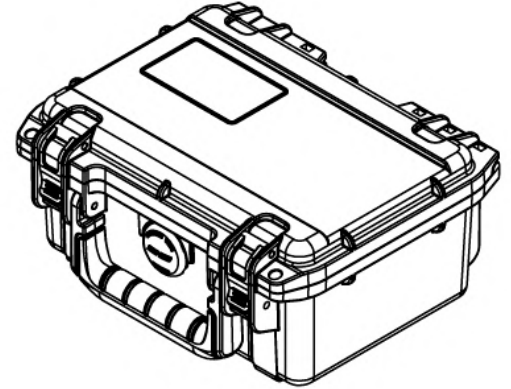
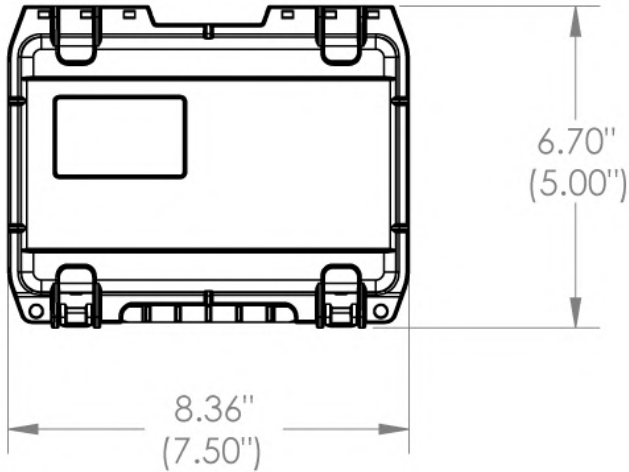
[CDMX] 55.1328.0711- 55.8851.8725
[WhatsApp] 55 3851 2609
www.seahorse.mx www.harderback.com

HARDERBACK

3i-0705-3B-C

HARDERBACK

Maletas Industriales | Maletines Militares
 Estuches de Protección | Cajas Polipropileno
 Mochilas Resistentes | Cajas Biométricas



3i-0705-3

NOTE: DIMENSIONS IN (X.XX) ARE ID

Case Series:	3i Series	Dimensions (for reference only)				
Case part#	3i-0705-3		Length	Width	Overall	Base / Lid
			left to right	front to back	height	height
Weight:		Exterior	8.36"	6.70"	3.83"	3.03"-.80"
		Interior	7.50"	5.00"	3.25"	2.75"-.50"