

3i-0907-4B-C

HARDERBACK

Maletas Industriales | Maletines Militares
Estuches de Protección | Cajas Polipropileno
Mochilas Resistentes | Cajas Biometricas



Colores



Especificaciones (Largo x Ancho x Profundo)

Exterior:

[10.73" x 9.69 " x 4.80"]
[27.25 x 24.61 x 12.19 cm]

Interior:

[9.50" x 7.38" x 4.13"]
[24.13 x 18.75 x 10.49 cm]

Peso:

[2.60 lb] [1.18 kg]

Certificaciones

MIL-C-4150J / MIL-STD-810F
/ MIL-STD-648C

[Características]

SKB iSeries Moldeado por inyección Mil-Standard
Los estuche impermeables están moldeados de resina de copolímero de polipropileno de muy alta resistencia

- Diseño resistente al agua y al polvo
- Convenientes ruedas de deslizamiento silencioso
- Resistente a los Rayos UV disolventes, corrosión, hongos (MIL-STD-810F).
- Válvula de eculización de presión ambiente
- Resistente al daño por impacto (MIL-STD-810F).
- Bisagra moldeada para mayor protección

[Configuraciones]

- Sin Foam, Vacio
- Con Foam precortado
- Con Foam en capas
- Con Divisores acolchados

[Accesorios]

- [3i-HD73]
 - Manijas sobremoldeadas acolchadas.
- [1SKB-PDL-C]
 - Candado con cable SKB TSA
- [3i-TSA-1]
 - 2 broches TSA, pasadores de repuesto y 2 llaves.
- [3i-PMCK]
 - Panel Mount Clip Kit para los case de la serie 3i



[3i-HD73]



[1SKB-PDL-C]



[3i-TSA-1]



[3i-PMCK]



[1SKB-PDL]

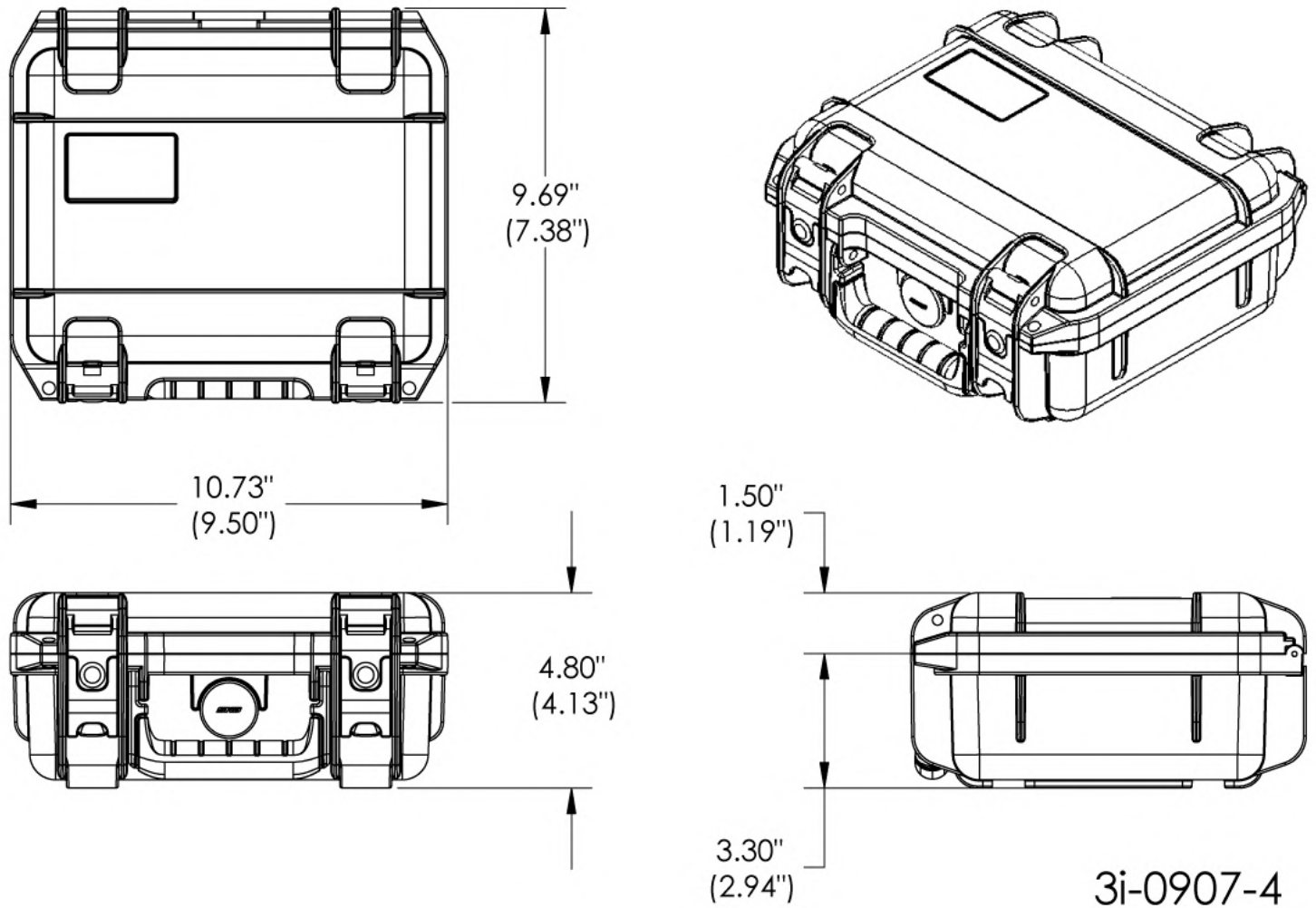
[CDMX] 55.1328.0711- 55.8851.8725
[WhatsApp] 55 3851 2609
www.seahorse.mx www.harderback.com

HARDERBACK

3i-0907-4B-C

HARDERBACK

Maletas Industriales | Maletines Militares
 Estuches de Protección | Cajas Polipropileno
 Mochilas Resistentes | Cajas Biométricas



NOTE: DIMENSIONS IN (X.XX) ARE ID

Case Series:	3i Series	Dimensions (for reference only)				
			Length	Width	Overall	Base / Lid
Case part#	3i-0907-4		left to right	front to back	height	height
Weight:	2.4 LBS EMPTY	Exterior	10.73"	9.69"	4.80"	3.30"-1.50"
		Inerior	9.50"	7.38"	4.13"	2.94"-1.19"