

3i-0907-6B-C

HARDERBACK

Maletas Industriales | Maletines Militares
Estuches de Protección | Cajas Polipropileno
Mochilas Resistentes | Cajas Biometricas



Colores



Especificaciones (Largo x Ancho x Profundo)

Exterior:

[10.68" x 9.69" x 6.82"]
[27.13 x 24.61 x 17.32 cm]

Interior:

[9.38" x 7.38" x 6.13"]
[23.83 x 18.75 x 15.57 cm]

Peso:

[3.05 lb] [1.38 kg]

Certificaciones

MIL-C-4150J / MIL-STD-810F
/ MIL-STD-648C

[Características]

SKB iSeries Moldeado por inyección Mil-Standard
Los estuche impermeables están moldeados de resina de copolímero de polipropileno de muy alta resistencia

- Diseño resistente al agua y al polvo
- Convenientes ruedas de deslizamiento silencioso
- Resistente a los Rayos UV disolventes, corrosión, hongos (MIL-STD-810F).
- Válvula de eculización de presión ambiente
- Resistente al daño por impacto (MIL-STD-810F).
- Bisagra moldeada para mayor protección

[Configuraciones]

- Sin Foam, Vacio
- Con Foam precortado
- Con Foam en capas
- Con Divisores acolchados
- Con doble Divisores acolchados

[Accesorios]

- [3i-HD73
 - Manijas sobremoldeadas acolchadas.
- [1SKB-PDL-C
 - Candado con cable SKB TSA
- [3i-TSA-1
 - 2 broches TSA, pasadores de repuesto y 2 llaves.
- [3i-PMCK
 - Panel Mount Clip Kit para los case de la serie 3i



[3i-HD73]



[1SKB-PDL-C]



[3i-TSA-1]



[3i-PMCK]



[1SKB-PDL]

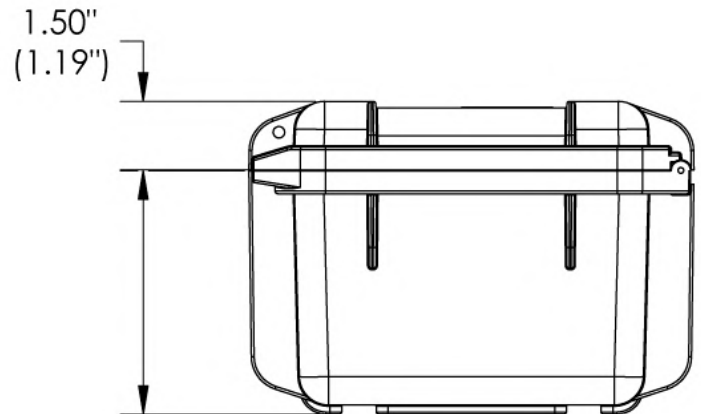
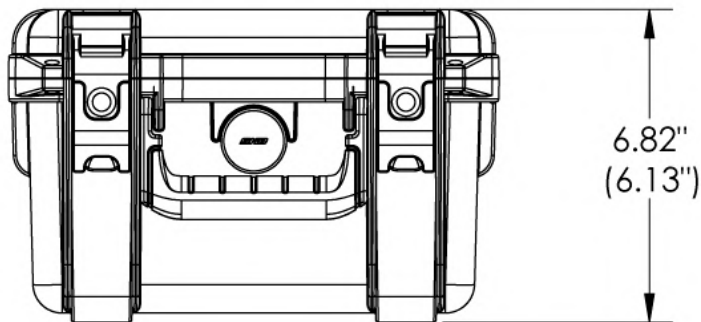
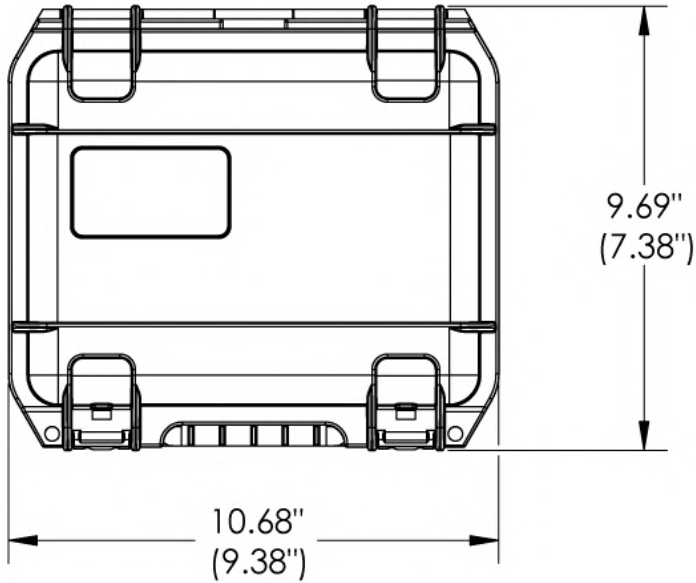
[CDMX] 55.1328.0711- 55.8851.8725
[WhatsApp] 55 3851 2609
www.seahorse.mx www.harderback.com

HARDERBACK

3i-0907-6B-C

HARDERBACK

Maletas Industriales | Maletines Militares
 Estuches de Protección | Cajas Polipropileno
 Mochilas Resistentes | Cajas Biometricas



3i-0907-6

NOTE: DIMESIONS IN (X.XX) ARE ID

Case Series:	3i Series	Dimensions (for reference only)				
		Length	Width	Overall	Base / Lid	
Case part#	3i-0907-6					
		left to right	front to back	height	height	
Weight:	2.75 LBS EMPTY	Exterior	10.68"	9.69"	6.82"	5.31"-1.50"
		Inerior	9.38"	7.38"	6.13"	4.94"-1.19"