

# 3i-2011-7B-C

# HARDERBACK

Maletas Industriales | Maletines Militares  
Estuches de Protección | Cajas Polipropileno  
Mochilas Resistentes | Cajas Biométricas



## Colores



## Especificaciones ( Largo x Ancho x Profundo )

### Exterior:

[ 21.89" x 13.98" x 9.00" ]  
[ 55.60 x 35.51 x 22.86 cm ]

### Interior:

[ 20.38" x 11.44" x 7.50" ]  
[ 51.77 x 29.06 x 19.05 cm ]

### Peso:

[ 11.70 lb ] [ 5.31 kg ]

### Certificaciones

MIL-C-4150J / MIL-STD-810F  
/ MIL-STD-648C

## [ Características ]

SKB iSeries Moldeado por inyección Mil-Standard  
Los estuche impermeables están moldeados de resina de copolímero de polipropileno de muy alta resistencia

- [ ] Diseño resistente al agua y al polvo
- [ ] Convenientes ruedas de deslizamiento silencioso
- [ ] Resistente a los Rayos UVdisolventes, corrosión, hongos (MIL-STD-810F).
- [ ] Válvula de equalización de presión ambiente
- [ ] Resistente al daño por impacto (MIL-STD-810F).
- [ ] Bisagra moldeada para mayor protección

## [ Configuraciones ]

- [ ] Sin Foam, Vacio
- [ ] Con Foam precortado
- [ ] Con divisores acolchados
- [ ] Divisores extraible Think Tank con cierre
- [ ] Divisores Think Tank
- [ ] Divisores Think Tank y Lid Organizer
- [ ] Backpack diseñada por Think Tank
- [ ] Caja de herramientas

## [ Accesorios ]

- [ ] 3i-HD81
  - Manijas sobremoldeadas acolchadas.
- [ ] 1SKB-PDL-C
  - Candado con cable SKB TSA
- [ ] 3i-TSA-3
  - Cada kit incluye 2 pestillos de bloqueo TSA, pasadores de repuesto y 2 llaves.
- [ ] 3i-PMCK
  - Panel Mount Clip Kit para los case de la serie 3i
- [ ] 3SKB-SLP kit
  - Mide 12" x 7" ( 30.48 x 17.78 cm)



[ 3i-HD81 ]



[ 1SKB-PDL-C ]



[ 3i-TSA-3 ]



[ 3i-PMCK ]



[ 1SKB-PDL ]



[ 3SKB-SLP kit ]

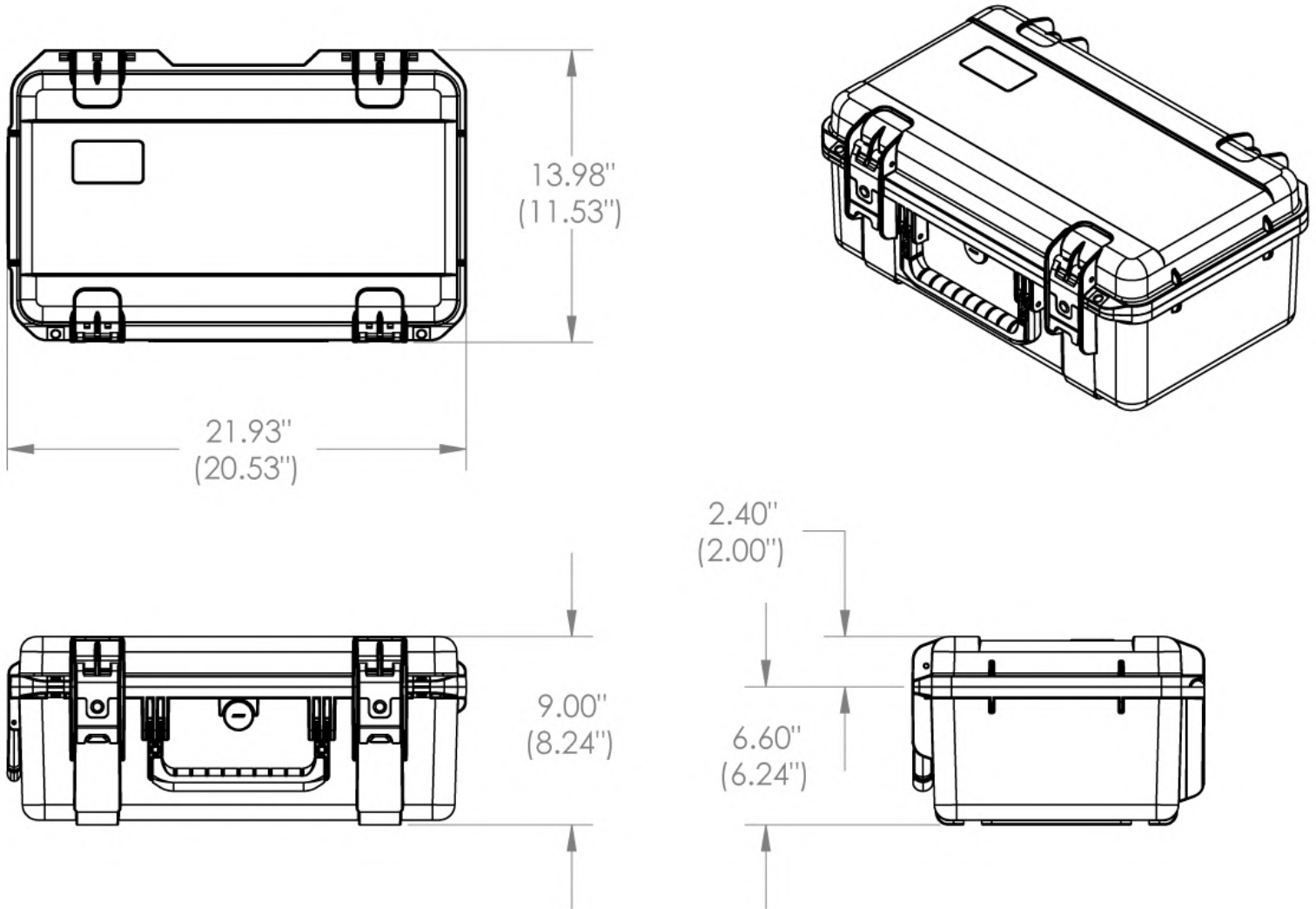
[ CDMX ] 55.1328.0711- 55.8851.8725  
[ WhatsApp ] 55 3851 2609  
www.seahorse.mx www.harderback.com

# HARDERBACK

# 3i-2011-7B-C

# HARDERBACK

Maletas Industriales | Maletines Militares  
 Estuches de Protección | Cajas Polipropileno  
 Mochilas Resistentes | Cajas Biométricas



**NOTE: DIMENSIONS IN (X.XX) ARE ID**

Case Series:	3i Series	Dimensions (for reference only)				
		Length	Width	Overall	Base / Lid	
Case part#	3i-2011-8	left to right	front to back	height	height	
Weight:		Exterior	21.93"	13.98"	9.00"	6.60"-2.40"
		Interior	20.53"	11.53"	8.24"	6.24"-2.00"