

3i-2217-12BC

HARDERBACK

Maletas Industriales | Maletines Militares
Estuches de Protección | Cajas Polipropileno
Mochilas Resistentes | Cajas Biométricas



Colores



Especificaciones (Largo x Ancho x Profundo)

Exterior:

[24.34" x 19.47" x 14.38"]
[61.82 x 49.45 x 36.53 cm]

Interior:

[22.00" x 17.00" x 12.75"]
[55.88 x 43.18 x 32.39 cm]

Peso:

[20.45 lb] [9.27 kg]

Certificaciones

MIL-C-4150J / MIL-STD-810F
/ MIL-STD-648C

[Características]

SKB iSeries Moldeado por inyección Mil-Standard
Los estuche impermeables están moldeados de resina de copolímero de polipropileno de muy alta resistencia

- Diseño resistente al agua y al polvo
- Convenientes ruedas de deslizamiento silencioso
- Resistente a los Rayos UV disolventes, corrosión, hongos (MIL-STD-810F).
- Válvula de equalización de presión ambiente
- Resistente al daño por impacto (MIL-STD-810F).
- Bisagra moldeada para mayor protección

[Configuraciones]

- Sin Foam, Vacio
- Con Foam precortado
- Con divisores acolchados
- Con Think Tank Designed Photo Dividers
- Con Think Tank Designed Photo Dividers & Lid Organizer

[Accesorios]

- [3i-HD81]
 - Manijas sobremoldeadas acolchadas.
- [1SKB-PDL-C]
 - Candado con cable SKB TSA
- [3i-TSA-3]
 - Cada kit incluye 2 pestillos de bloqueo TSA, pasadores de repuesto y 2 llaves.
- [3i-PMCK]
 - Panel Mount Clip Kit para los case de la serie 3i
- [3SKB-SLP kit]
 - Mide 12" x 7" (30.48 x 17.78 cm)



[3i-HD81]



[1SKB-PDL-C]



[3i-TSA-3]



[3i-PMCK]



[3SKB-SLP kit]



[3SKB-SLP kit]

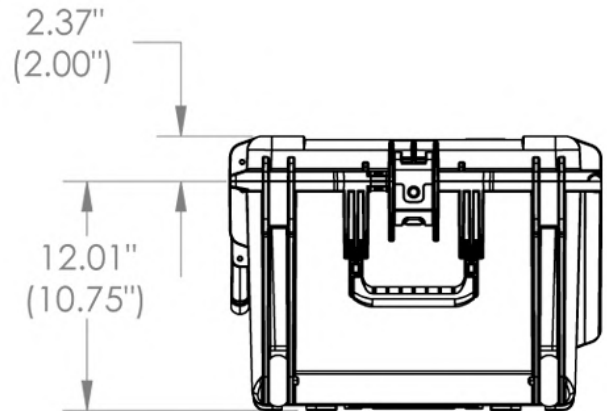
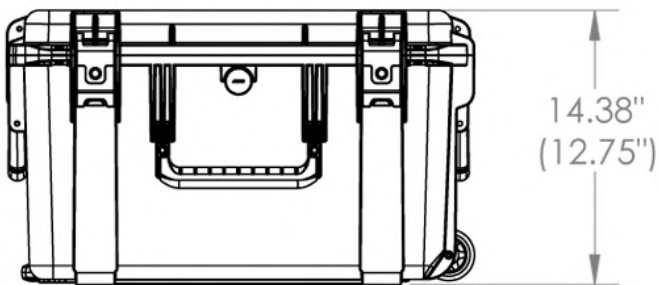
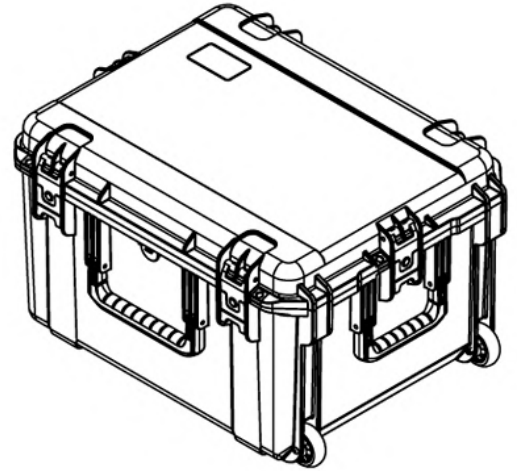
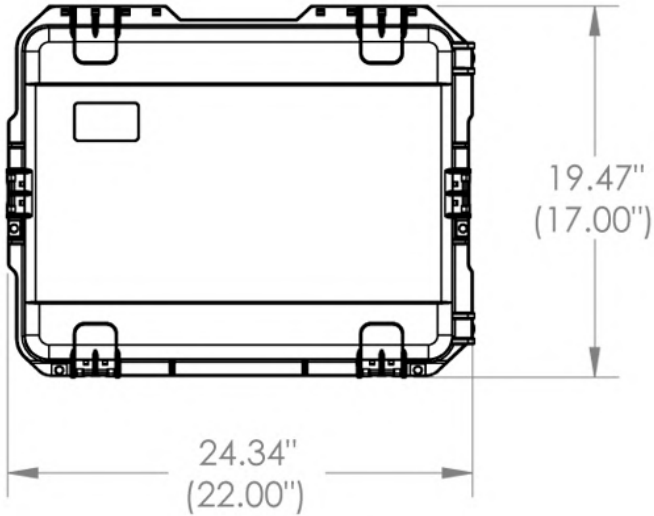
[CDMX] 55.1328.0711- 55.8851.8725
[WhatsApp] 55 3851 2609
www.skbcases.com.mx www.harderback.com

HARDERBACK

3i-2217-12BC

HARDERBACK

Maletas Industriales | Maletines Militares
 Estuches de Protección | Cajas Polipropileno
 Mochilas Resistentes | Cajas Biometricas



3i-2217-12

NOTE: DIMENSIONS IN (X.XX) ARE ID

Case Series:	3i Series	Dimensions (for reference only)				
		Length	Width	Overall	Base / Lid	
Case part#	3i-2217-12	left to right	front to back	height	height	
Weight:		Exterior	24.34"	19.47"	14.38"	12.01"-2.37"
		Interior	22.00"	17.00"	12.75"	10.75"-2.00"