

3i-2922-16BC

HARDERBACK

Maletas Industriales | Maletines Militares
Estuches de Protección | Cajas Polipropileno
Mochilas Resistentes | Cajas Biometricas



Colores



Especificaciones (Largo x Ancho x Profundo)

Exterior:

[31.94" x 24.54" x 16.87"]
[81.13 x 62.33 x 42.85 cm]

Interior:

[29.00" x 22.00" x 16.00"]
[73.66 x 55.88 x 40.64 cm]

Peso:

[36.00 lb] [16.33 kg]

Certificaciones

MIL-C-4150J / MIL-STD-810F
/ MIL-STD-648C

[Características]

SKB iSeries Moldeado por inyección Mil-Standard
Los estuche impermeables están moldeados de resina de copolímero de polipropileno de muy alta resistencia

- [] Diseño resistente al agua y al polvo
- [] Convenientes ruedas de deslizamiento silencioso
- [] Resistente a los Rayos UV disolventes, corrosión, hongos (MIL-STD-810F).
- [] Válvula de eculización de presión ambiente
- [] Resistente al daño por impacto (MIL-STD-810F).
- [] Bisagra moldeada para mayor protección

[Configuraciones]

- [] Sin Foam, Vacio
- [] Con Foam precortado

[Accesorios]

- [] 1SKB-PDL-C
 - Candado con cable SKB TSA
- [] 3i-TSA-3
 - Cada kit incluye 2 pestillos de bloqueo TSA, pasadores de repuesto y 2 llaves.
- [] 3i-PMCK
 - Panel Mount Clip Kit para los case de la serie 3i
- [] 3SKB-SLP kit
 - Mide 12" x 7" (30.48 x 17.78 cm)



[1SKB-PDL-C]



[3i-TSA-3]



[3i-PMCK]



[1SKB-PDL]



[3SKB-SLP kit]

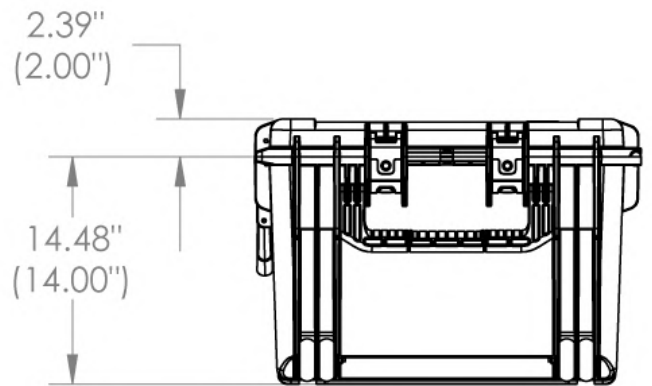
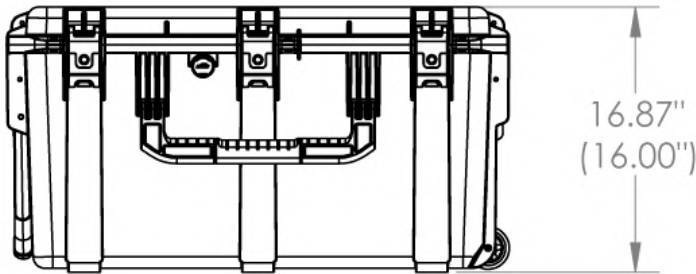
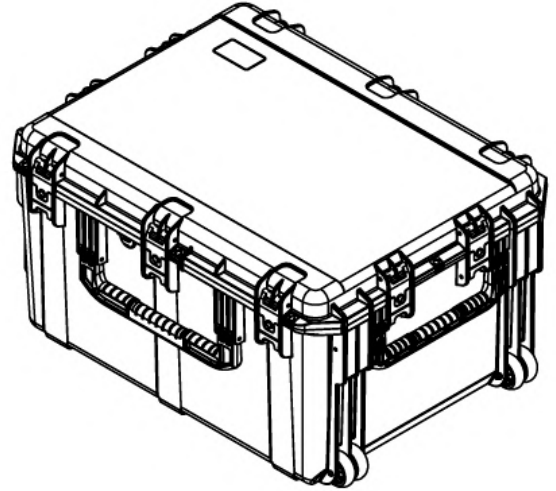
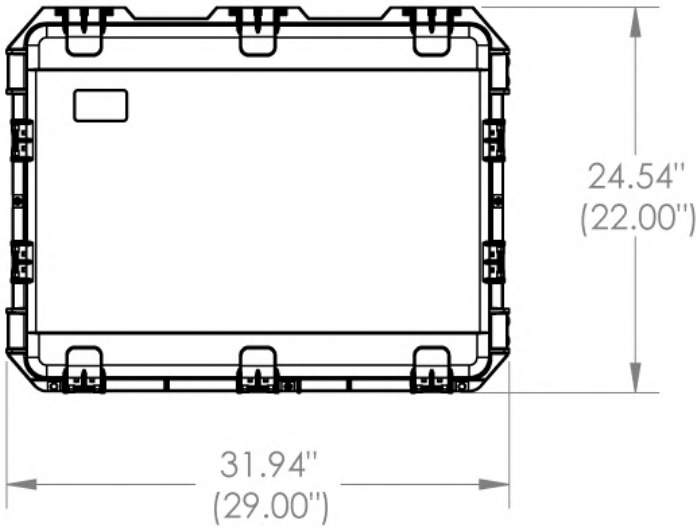
[CDMX] 55.1328.0711- 55.8851.8725
[WhatsApp] 55 3851 2609
www.skbcases.com.mx www.harderback.com

HARDERBACK

3i-2922-16BC

HARDERBACK

Maletas Industriales | Maletines Militares
 Estuches de Protección | Cajas Polipropileno
 Mochilas Resistentes | Cajas Biometricas



3i-2922-16

NOTE: DIMENSIONS IN (X.XX) ARE ID

| Case Series: | 3i series | Dimensions (for reference only) | | | | |
|--------------|------------|---------------------------------|---------------|---------|------------|--------------|
| | | Length | Width | Overall | Base / Lid | |
| Case part# | 3i-2922-16 | left to right | front to back | height | height | |
| Weight: | | Exterior | 31.94" | 24.54" | 16.87" | 14.48"-2.39" |
| | | Inerior | 29.00" | 22.00" | 16.00" | 14.00"-2.00" |