

3i-5616-9B-L

HARDERBACK

Maletas Industriales | Maletines Militares
Estuches de Protección | Cajas Polipropileno
Mochilas Resistentes | Cajas Biométricas



Colores



Especificaciones (Largo x Ancho x Profundo)

Exterior:

[58.71" x 18.55" x 10.63"]
[149.12 x 47.12 x 27.00 cm]

Interior:

[56.00" x 16.00" x 9.00"]
[142.24 x 40.64 x 22.86 cm]

Peso:

[35.20 lb] [15.97 kg]

Certificaciones

MIL-C-4150J / MIL-STD-810F



[Características]

SKB iSeries Moldeado por inyección Mil-Standard
Los estuche impermeables están moldeados de resina de copolímero de polipropileno de muy alta resistencia

- [] Diseño resistente al agua y al polvo
- [] Convenientes ruedas de deslizamiento silencioso
- [] Resistente a los Rayos UV, disolventes, corrosión, hongos (MIL-STD-810F).
- [] Válvula de equalización de presión ambiente
- [] Resistente al daño por impacto (MIL-STD-810F).
- [] Bisagra moldeada para mayor protección

[Configuraciones]

- [] Sin Foam, Vacío
- [] Con Foam en capas

[Accesorios]

- [] 3i-HD81
 - Si posee varios casos negros de iSeries, puede ser un problema diferenciarlos. Ahora puede eliminar las conjeturas cambiando las asas de los casos a diferentes colores para codificar su contenido
- [] 3i-TSA-3
 - Cada kit incluye 2 pestillos de bloqueo TSA, pasadores de repuesto y 2 llaves que son rápidas y fáciles de instalar.



[3i-HD81]



[3i-TSA-3]

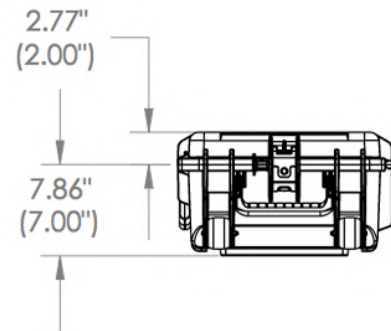
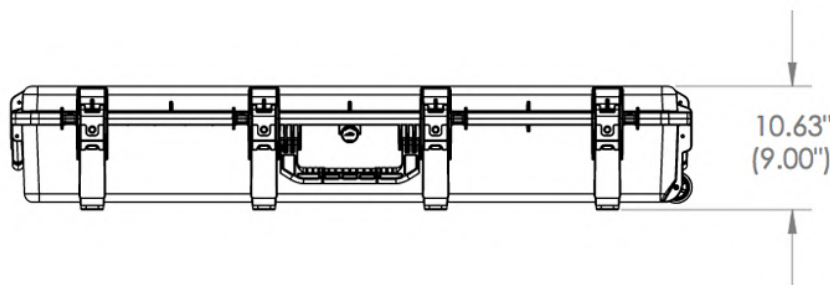
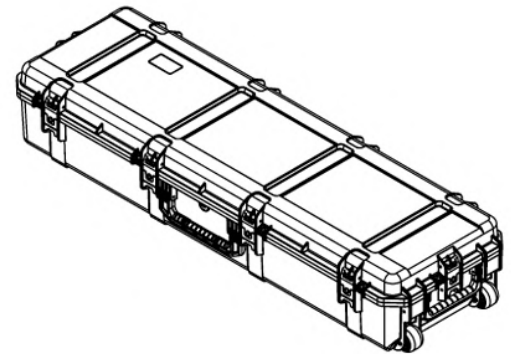
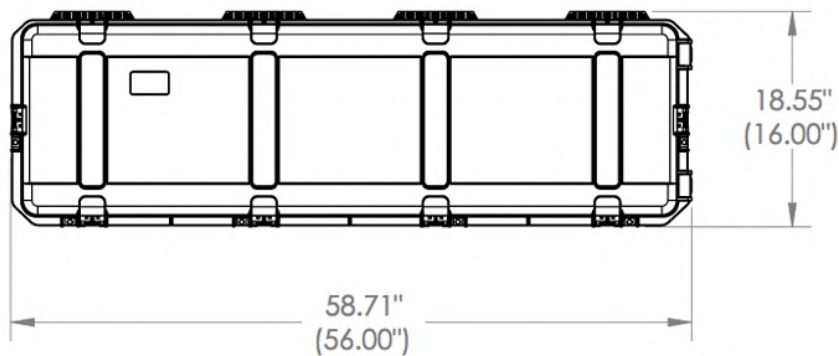
[CDMX] 55.1328.0711- 55.8851.8725
[WhatsApp] 55 3851 2609
www.skbcases.com.mx www.harderback.com

HARDERBACK

3i-5616-9B-L

HARDERBACK

Maletas Industriales | Maletines Militares
 Estuches de Protección | Cajas Polipropileno
 Mochilas Resistentes | Cajas Biometricas



3i-5616-9

NOTE: DIMENSIONS IN (X.XX) ARE ID

Case Series:	3i Series	Dimensions (for reference only)				
Case part#	3i-5616-9		Length	Width	Overall	Base / Lid
			left to right	front to back	height	height
Weight:		Exterior	58.71"	18.55"	10.63"	7.86"-2.77"
		Interior	56.00"	16.00"	9.00"	7.00"-2.00"