

3i-6018-8B

HARDERBACK

Maletas Industriales | Maletines Militares
Estuches de Protección | Cajas Polipropileno
Mochilas Resistentes | Cajas Biométricas



Colores



Especificaciones (Largo x Ancho x Profundo)

Exterior:

[62.71" x 20.62" x 9.63"]
[159.28 x 52.37 x 24.46 cm]

Interior:

[60.00" x 18.00" x 8.00"]
[152.40 x 45.72 x 20.32 cm]

Peso:

[31.00 lb] [14.06 kg]

Certificaciones

MIL-C-4150J / MIL-STD-810F
/ MIL-STD-648C



[Características]

SKB iSeries Moldeado por inyección Mil-Standard
Los estuche impermeables están moldeados de resina de copolímero de polipropileno de muy alta resistencia

- [] Diseño resistente al agua y al polvo
- [] Convenientes ruedas de deslizamiento silencioso
- [] Mango de agarre de cojín sobremoldeado de caucho a presión
- [] Resistente a los Rayos UV, disolventes, corrosión, hongos (MIL-STD-810F).
- [] Válvula de equalización de presión ambiente
- [] Resistente al daño por impacto (MIL-STD-810F).
- [] Bisagra moldeada para mayor protección

[Configuraciones]

- [] Sin Foam, Vacío
- [] Con Foam en capas

[Accesorios]

- [] 3i-HD81
 - Manijas sobremoldeadas acolchadas
- [] 3i-TSA-3
 - Cada kit incluye 2 pestillos de bloqueo TSA, pasadores de repuesto y 2 llaves.
- [] 3i-PMCK
 - Panel Mount Clip Kit para los casos de la serie 3i
- [] 3SKB-SLP kit
 - Mide 12" x 7" (30.48 x 17.78 cm)



[3i-HD81]



[3i-TSA-3]



[3i-PMCK]



[3SKB-SLP kit]

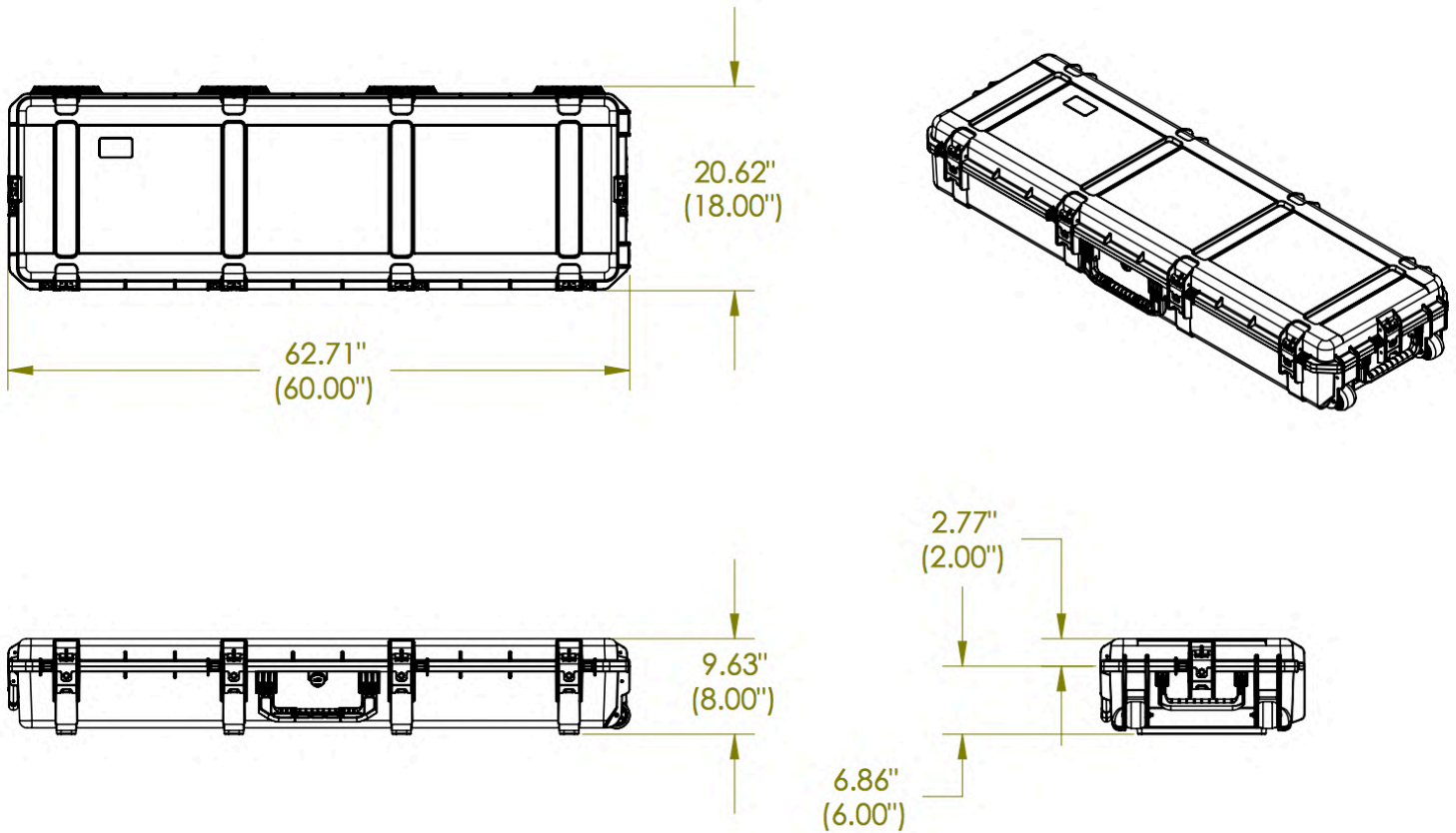
[CDMX] 55.1328.0711- 55.8851.8725
[WhatsApp] 55 3851 2609
www.skbcases.com.mx www.harderback.com

HARDERBACK

3i-6018-8B

HARDERBACK

Maletas Industriales | Maletines Militares
 Estuches de Protección | Cajas Polipropileno
 Mochilas Resistentes | Cajas Biometricas



3i-6018-8

NOTE: DIMENSIONS IN (X.XX) ARE ID

Case Series:	3i Series	Dimensions (for reference only)				
Case part#	3i-6018-8		Length	Width	Overall	Base / Lid
			left to right	front to back	height	height
Weight:		Exterior	62.71"	20.62"	9.63"	6.86"-2.77"
		Interior	60.00"	18.00"	8.00"	6.00"-2.00"