

# 2R4417-8

# HARDERBACK

Maletas Industriales | Maletines Militares  
Estuches de Protección | Cajas Polipropileno  
Mochilas Resistentes | Cajas Biométricas



## Colores



## Especificaciones [ Largo x Ancho x Profundo ]

### Exterior:

[47.38" x 21.75" x 7.38"]  
[120.33 cm x 55.25 cm x  
18.73 cm]

### Interior:

[44.25" x 17.50" x 8.00"]  
[112.40 cm x 44.45 cm x  
20.32 cm]

### Peso:

[28.30 lbs] [12.84 kg]

### Certificaciones

MIL-C-4150J / MIL-STD-810F

## [ Características ]

Los casos son roto moldeados del polietileno de HDPE para la fuerza y la durabilidad. Moldado en cenefa con junta sellada y válvula de eculización de presión para cumplir con los estándares militares que hacen la caja hermética y a prueba de polvo. Ruedas de estilo rollerblade para un fácil despliegue .

- Diseño impermeable y resistente al polvo.
- LLDPE Polietileno resistente al impacto.
- Resistente a los Rayos UV, solventes, corrosión, hongos (MIL-STD-810F).
- Alivio de presión / válvulas de ventilación.
- Resistente al daño por impacto (MIL-STD-810F).
- Espuma de doble capa para mayor protección

## [ Configuraciones ]

- Capas de Foam

## [ Accesorios ]

- 3SKB-SLP kit
  - Se ajusta a la serie 3R y Shock Racks
  - Montaje en acero inoxidable.
  - Incluye tornillos, arandelas selladas de goma y tuercas nylock.
  - Mide 12" x 7" ( 30.48 x 17.78 cm)



[ 3SKB-SLP kit ]

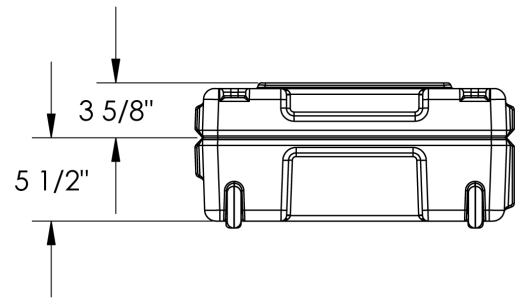
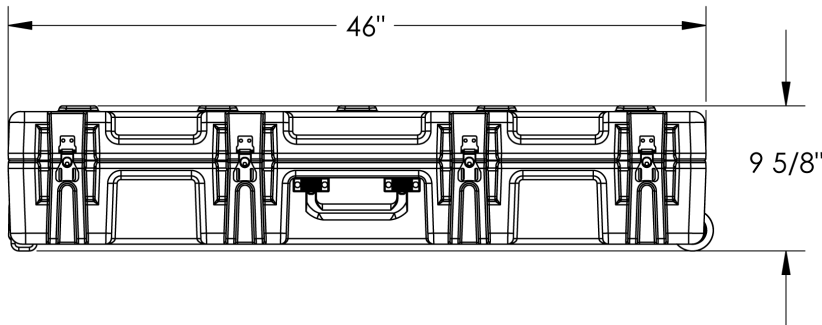
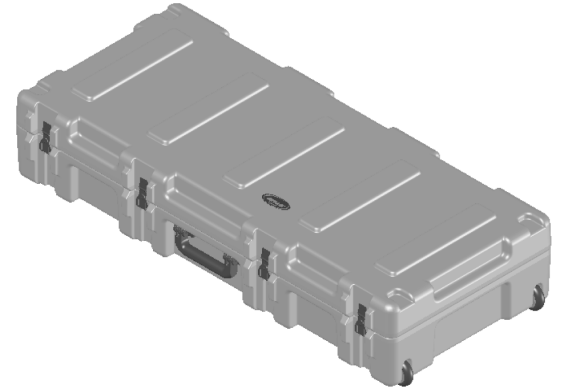
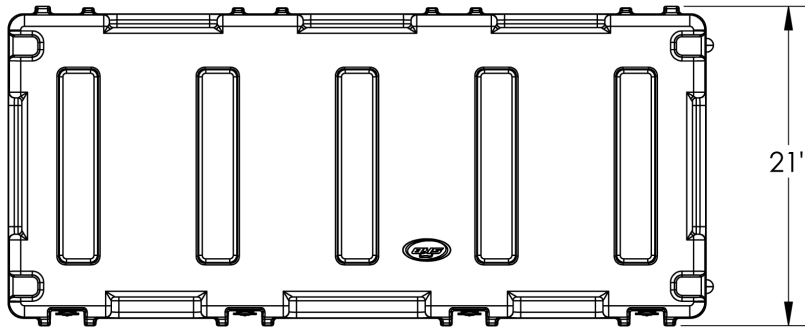
[ CDMX ] 55.1328.0711- 55.8851.8725  
[ WhatsApp ] 55 3851 2609  
www.skbcases.com.mx www.harderback.com

# HARDERBACK

# 2R4417-8

# HARDERBACK

Maletas Industriales | Maletines Militares  
Estuches de Protección | Cajas Polipropileno  
Mochilas Resistentes | Cajas Biométricas



3R-4417-8

Case Series:	Mil-Standard	Dimensions (for reference only)				
Case part#	3R-4417-8	Exterior	Length	Width	Overall	Base / Lid
			left to right	front to back	height	height
Weight:		Inerior	46"	21"	9 5/8"	5 1/2"-3 5/8"
			44"	17"	8"	5"-3"