

3R3221-7B-CW

HARDERBACK

Maletas Industriales | Maletines Militares
Estuches de Protección | Cajas Polipropileno
Mochilas Resistentes | Cajas Biométricas



Colores



Especificaciones [Largo x Ancho x Profundo]

Exterior:

[35.00" x 24.00" x 9.28"]
[88.90 x 60.96 x 23.57 cm]

Interior:

[32.00" x 21.00" x 7.00"]
[81.28 x 53.34 x 17.78 cm]

Peso:

[30.60 lb] [13.88 kg]

Certificaciones

MIL-C-4150J / MIL-STD-810F



[Características]

Estos Cases Mil-Standard fueron diseñados para cumplir con las especificaciones militares más exigentes.

- Diseño impermeable y resistente al polvo.
- LLDPE Polietileno resistente al impacto.
- Resistente a los Rayos UV, solventes, corrosión, hongos (MIL-STD-810F).
- Alivio de presión / válvulas de ventilación.
- Resistente al daño por impacto (MIL-STD-810F).
- Cierres y bisagras de acero inoxidable.

[Configuraciones]

- Sin Foam, Vacio
- Foam precortado

[Accesorios]

- 3SKB-SLP kit
 - Se ajusta a la serie 3R y Shock Racks
 - Montaje en acero inoxidable.
 - Incluye tornillos, arandelas selladas de goma y tuercas nylock.
 - Mide 12" x 7" (30.48 x 17.78 cm)



[3SKB-SLP kit]

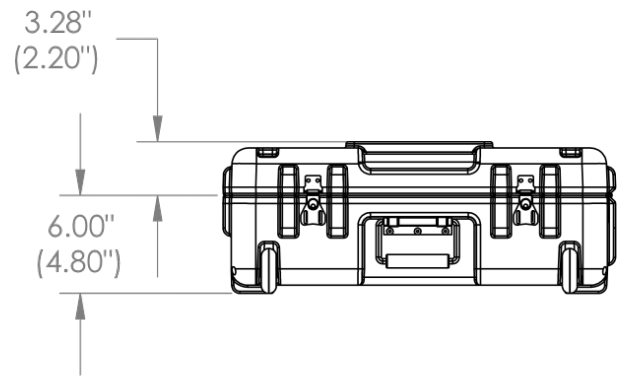
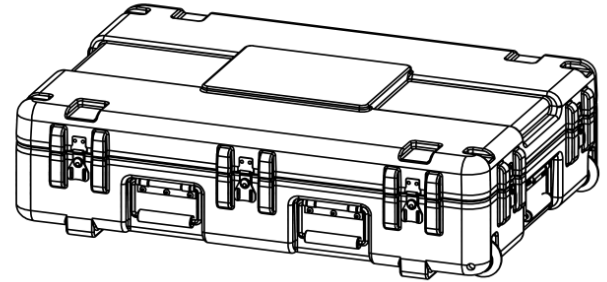
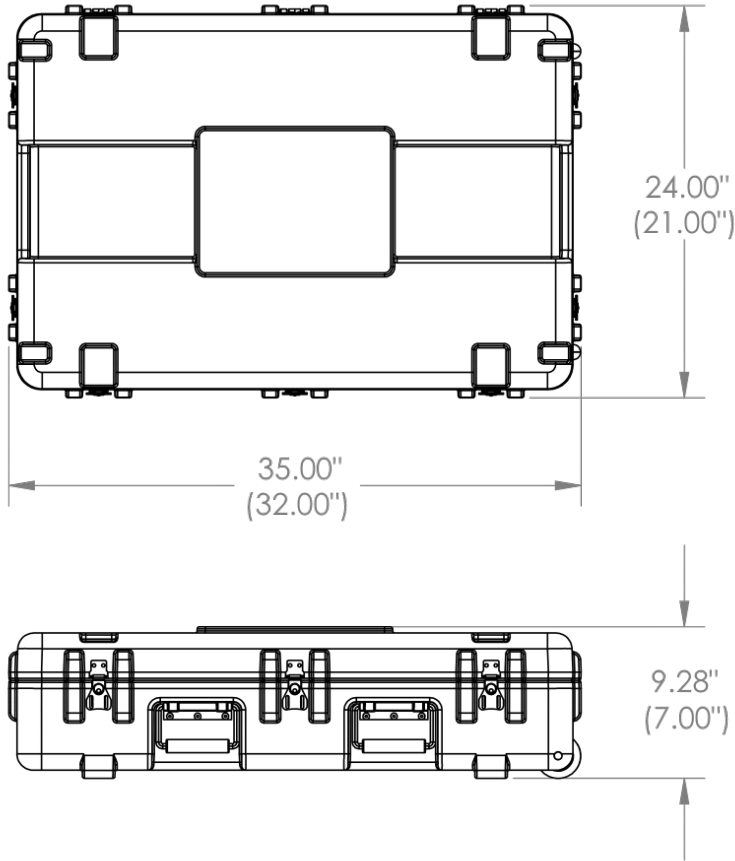


[3SKB-SLP kit]

3R3221-7B-CW

HARDERBACK

Maletas Industriales | Maletines Militares
Estuches de Protección | Cajas Polipropileno
Mochilas Resistentes | Cajas Biometricas



3R3221-7

Case Series:	3R Series	Dimensions (for reference only)			
		Length left to right	Width front to back	Overall height	Base / Lid height
Case part#	3R3221-7				
Weight:	Exterior	35.00"	24.00"	9.28"	6.00"-3.28"
	Interior	32.00"	21.00"	7.00"	4.80"-2.20"